

# 302 304

- 302 Contenitore in 3 pezzi, con vaso in acciaio, testa staffabile - 304 Contenitore in 3 pezzi con vaso in acciaio.
- 302 3-piece housing with S.S. bowl, bracket mountable head - 304 3-piece housing, with S.S. bowl.
- 302 Conteneur en 3 pièces avec bol en acier inox, tête montable avec équerre - 304 Conteneur en 3 pièces, avec bol en acier.
- 302 Dreiteiliges Gehäuse mit rostfreiem Stahlbehälter, zur Wandbefestigung ausgerüsteter Kopf - 304 Dreiteiliges Gehäuse mit rostfreiem Stahlbehälter.

## mod. 302

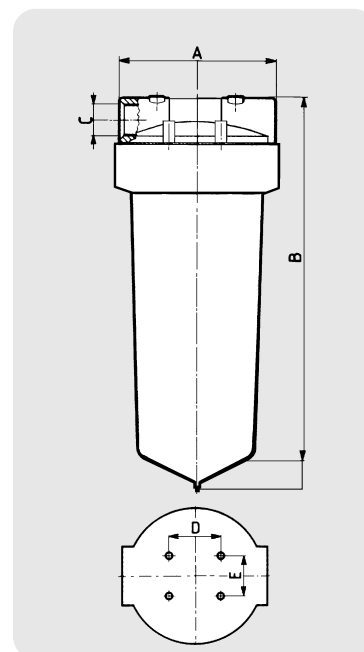
Ref.	Ingressi/Inlet/Entrées/Anschlüsse	Diam./Ø	Vaso/Bowl/Bol/Behälter
1 302	Ottone/Brass/Laiton/Messing	3/4" - 1" (BSP-NPT)	9,3/4"/S.S.
1 302	Ottone/Brass/Laiton/Messing	3/4" - 1" (BSP-NPT)	20"/S.S.

## mod. 304

Ref.	Ingressi/Inlet/Entrées/Anschlüsse	Diam./Ø	Vaso/Bowl/Bol/Behälter
2 304	Acciaio/Stainless Steel/Acier inox/rostfreier Stahl	3/4" - 1" (BSP-NPT)	9,3/4"/S.S.
2 304	Acciaio/Stainless Steel/Acier inox/rostfreier Stahl	3/4" - 1" (BSP-NPT)	20"/S.S.

### Dati tecnici/Technical data/Données techniques/Technische Angaben

302 Testa/Head/Tête/Kopf 304 Testa/Head/Tête/Kopf	Ottone/Brass/Laiton/Messing Acciaio inox/Stainless steel/Acier inox/rostfreier Stahl
302 Ghiera/Ring-nut/Bague/Nutmutter	Ottone/Brass/Laiton/Messing
Vaso/Bowl/Bol/Behälter	S.S. Acciaio inox/Stainless steel/Acier inox/rostfreier Stahl
O-ring	NBR
Pressione max. d'esercizio/Max. working pressure/Pression max. en service/Max. Betriebsdruck	20 bar (250 psi)
Temperatura max. servizio continuo/Max. temperature continuous service/ Température max. en service continu/Max. Temperatur beim Dauerbetrieb	120° C



Mod.	A mm	B mm	C BSP-NPT	D mm	E mm	Imballo - Packing		
						No.	kg	m³
1 302-304 - 9 3/4"	105	350	3/4" - 1"	38	69	1	2.6	0.005
2 302-304 - 20"	105	600	3/4" - 1"	38	69	1	2.9	0.006