

- Contenitore multiscartuccia in 3 pezzi, per alte portate, con testa in bronzo.
- 3-piece multi-cartridge housing for high flow, with bronze head.
- Conteneur multi-cartouche en 3 pièces, pour grands débit, avec tête en bronze.
- Dreiteiliges Multieinsatz-Gehäuse für hohe Leistungen, mit Bronzekopf.

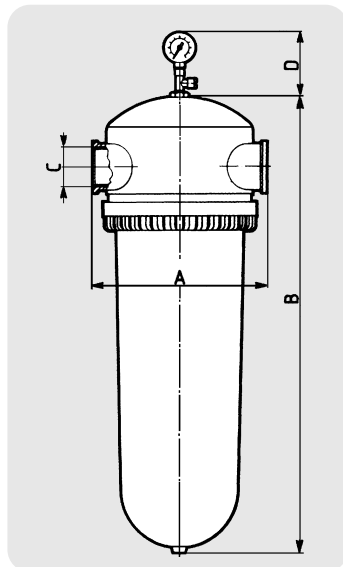
mod. 104

Valvola di sfiato pressione in ottone/Brass pressure relief valve/Purge pression en laiton/Messing-Auslassventil

Ref.	Ingressi/Inlet/Entrées/Anschlüsse	Diam./Ø	Vaso/Bowl/Bol/Behälter
1 104	Bronzo/Bronze/Bronze/Bronze	2" (BSP)	9,3/4"/PC-PP
2 104	Bronzo/Bronze/Bronze/Bronze	2" (BSP)	20"/PC-PP

Dati tecnici/Technical data/Données techniques/Technische Angaben

Testa/Head/Tête/Kopf	Bronzo verniciato/Painted bronze/ Bronze verni/lackiertes Bronze
Ghiera/Ring-nut/Bague/Nutmutter	Bronzo/Bronze/Bronze/Bronze
Vaso/Bowl/Bol/Behälter	PC Trasparente/Clear transparent/Transparent/durchsichtig PP Opaco/Opaque/Opaque/undurchsichtig
Utilizzabile solo con le seguenti cartucce WF/To be used with the following WF cartridges/ A n'utiliser qu'avec les suivantes cartouches WF/ Erst mit den folgenden WF Filtereinsätzen verwendbar	9,3/4" = 9PA - 9FQ - 9CE - 9TL - 9LDC 20" = 20PA - 20CAPA1 - 20KX10
O-ring	NBR
Pressione max. d'esercizio a 20°C/Max. working pressure at 20°C/ Pression max. en service à 20°C/Max. Betriebsdruck bei 20°C.	8,6 bar (125 psi)
Temperatura max. servizio continuo/Max. temperature continuous service/ Température max. en service continu/Max. Temperatur beim Dauerbetrieb	PP = 40° C PC = 75° C



Mod.	A mm	B mm	C BSP	D mm	Imballo - Packing		
					No.	kg	m ³
1 104 - 9 3/4"	251	370	2"	95	1	13.5	0.034
2 104 - 20"	251	673	2"	95	1	14.2	0.074